
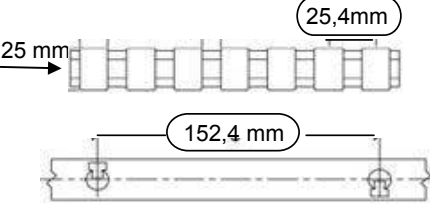

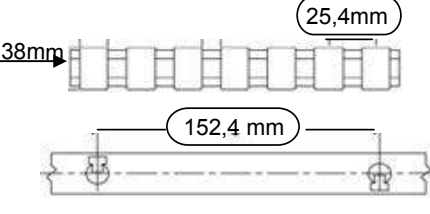

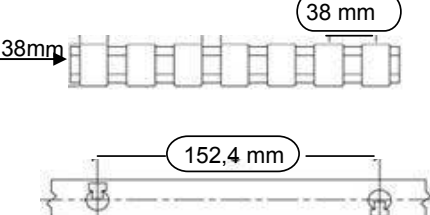
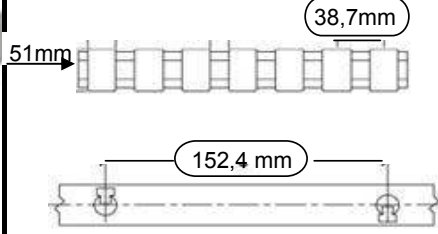


AĞIR YÜK IZGARALARI

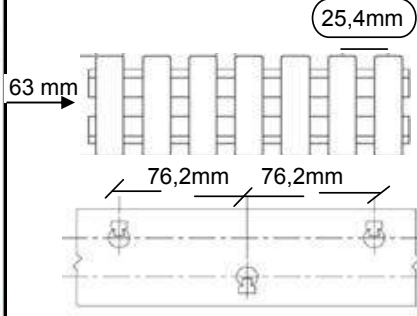
KOD :AY (25- 40)			
		TAŞIYICI ÇUBUK ADET/M2	39
		PANEL YÜKSEKLİĞİ	25mm
		AÇIK ALAN	40%
		MAX.PANEL GENİŞLİĞİ	1525 mm
		ÇUBUKLAR ARASI MESAFE	25,4mm
		AĞIRLIK KG/M2	28
		BAĞLAYICI ÇUBUK MESAFESİ	152,4 mm

KOD:AY (38- 40)			
		TAŞIYICI ÇUBUK ADET/M2	39
		PANEL YÜKSEKLİĞİ	38 mm
		AÇIK ALAN	40%
		MAX.PANEL GENİŞLİĞİ	1.525 mm
		ÇUBUKLAR ARASI MESAFE	25,4 mm
		AĞIRLIK KG/M2	44
		BAĞLAYICI ÇUBUK MESAFESİ	152,4

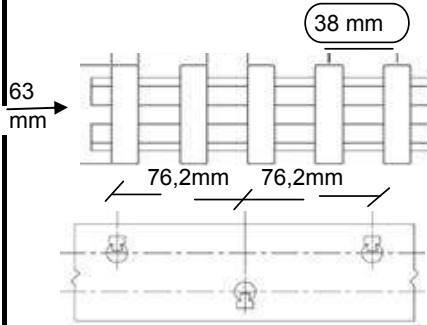
KOD: AY(38 - 60)			
		TAŞIYICI ÇUBUK ADET/M2	26
		PANEL YÜKSEKLİĞİ	38 mm
		AÇIK ALAN	60%
		MAX.PANEL GENİŞLİĞİ	1525
		ÇUBUKLAR ARASI MESAFE	38 mm
		AĞIRLIK KG/M2	30
		BAĞLAYICI ÇUBUK MESAFESİ	152,4 mm

KOD: AY (51 - 60)

TAŞIYICI ÇUBUK ADET/M2	26
PANEL YÜKSEKLİĞİ	51 mm
AÇIK ALAN	60%
MAX.PANEL GENİŞLİĞİ	1525mm
ÇUBUKLAR ARASI MESAFE	38,7mm
AĞIRLIK KG/M2	39
BAĞLAYICI ÇUBUK MESAFESİ	152,4 mm

KOD: AY (63 - 40)

TAŞIYICI ÇUBUK ADET/M2	39
PANEL YÜKSEKLİĞİ	63 mm
AÇIK ALAN	40%
MAX.PANEL GENİŞLİĞİ	1525 mm
ÇUBUKLAR ARASI MESAFE	25,4 mm
AĞIRLIK KG/M2	69
BAĞLAYICI ÇUBUK MESAFESİ	76,2 mm

KOD: AY (63 - 60)

TAŞIYICI ÇUBUK ADET/M2	26
PANEL YÜKSEKLİĞİ	63 mm
AÇIK ALAN	60%
MAX.PANEL GENİŞLİĞİ	1525
ÇUBUKLAR ARASI MESAFE	38 mm
AĞIRLIK KG/M2	51
BAĞLAYICI ÇUBUK MESAFESİ	76,2 mm